

DMV-D

Double solenoid valve, fast opening, fast closing
shown with visual indicator

Electrovanne double, ouverture rapide
avec fermé indication de position

Electroválvula dupla de abertura rápida
y cerrado indicador de posición

Electroválvula dupla de abertura rápida
e indicador de posições fechada

DMV-DLE

Double solenoid valve, slow opening, fast closing
shown with visual indicator

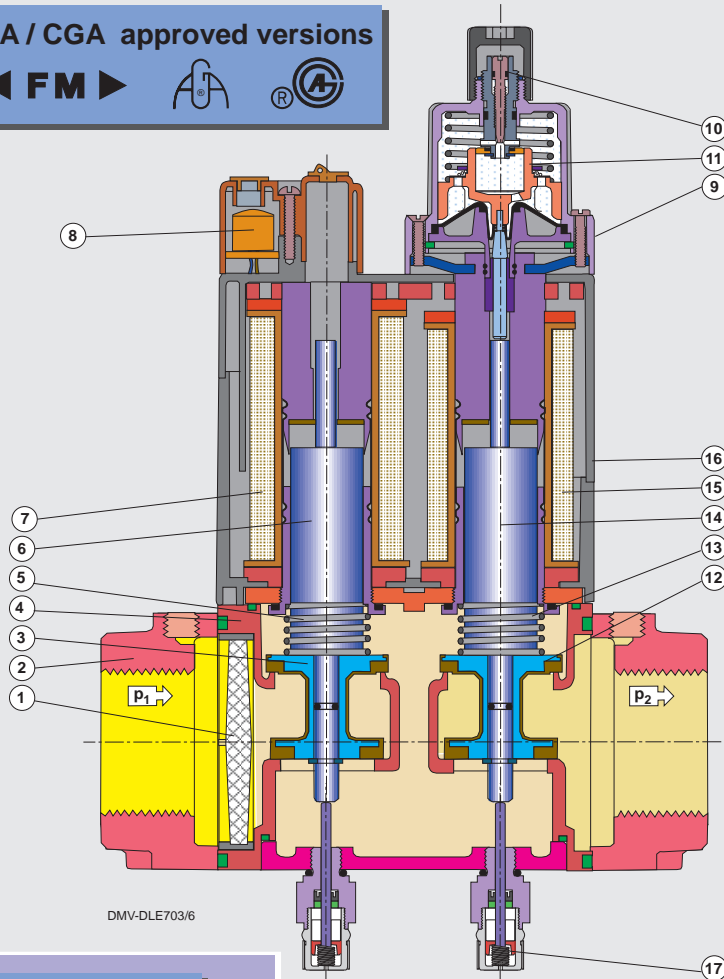
Electrovanne double, ouverture lente
avec fermé indication de position

Electroválvula dupla de abertura lenta
y cerrado indicador de posición

Electroválvula dupla de abertura lenta
e indicador de posições fechada

DUNGS®

UL / FM / AGA / CGA approved versions



- 1 Strainer
- 2 Flange
- 3 Valve V1
- 4 Housing
- 5 Closing spring V1
- 6 Plunger V1
- 7 Solenoid V1
- 8 electrical connection
- 9 Main flow adjustment
- 10 Initial lift adjustment
- 11 Hydraulic brake
- 12 Valve V2
- 13 Closing spring V2
- 14 Plunger V2
- 15 Solenoid V2
- 16 Solenoid housing
- 17 Visual indicator

- 1 Tamis
- 2 Bride
- 3 Clapet vanne V1
- 4 Corps de vanne
- 5 Ressort de fermeture V1
- 6 Induit V1
- 7 Bobine V1
- 8 Connecteur DMV
- Réglage:
- 9 - Débit principal
- 10 - Course rapide
- 11 Frein hydraulique
- 12 Clapet vanne V2
- 13 Ressort de fermeture V2
- 14 Induit V2
- 15 Bobine V2
- 16 Bolter de bobine
- 17 Fermé indication de position

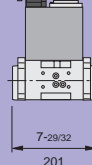
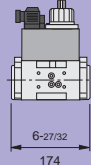
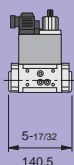
- 1 Filtro
- 2 Flange
- 3 Válvula 1
- 4 Cuerpo
- 5 Muelle de cierre V1
- 6 Núcleo V1
- 7 Bobina V1
- 8 Caja de conexiones
- Ajuste:
- 9 -Caudal principal
- 10 -Apertura rápida
- 11 Grupo de amortiguación
- 12 Válvula 2
- 13 Muelle de cierre V2
- 14 Núcleo V2
- 15 Bobina V2
- 16 Cuerpo bobina
- 17 Cerrado indicador de posición

- 1 Filtro
- 2 Flange
- 3 Válvula V1
- 4 Corpo
- 5 Mola de fecho V1
- 6 Induzido V1
- 7 Solenóide V1
- 8 Ligação elétrica
- AJUSTE
- 9 -Débito principal
- 10 -Curso rápido
- 11 Freio hidráulico
- 12 Válvula 2
- 13 Mola de fecho V2
- 14 Induzido V2
- 15 Solenóide V2
- 16 Corpo solenóide
- 17 Indicador de posições fechada

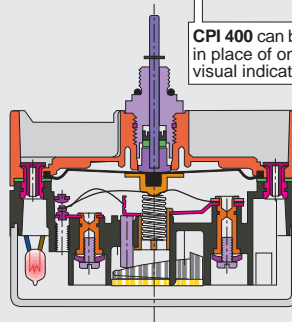
DMV-DLE703/6

DMV-70.../6 7.0 PSI / 490 mbar

DMV 701/6	DMV 702/6	DMV 703/6
1/2" NPT	1" NPT	1" NPT
3/4" NPT	1 1/4" NPT	1 1/4" NPT
1" NPT	1 1/2" NPT	1 1/2" NPT
	2" NPT	2" NPT



CPI 400 can be used
in place of one
visual indicator



04.1998 KST