

VDK 200A

Valve proving system for MVD/MVDLE

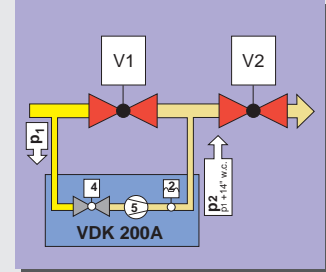
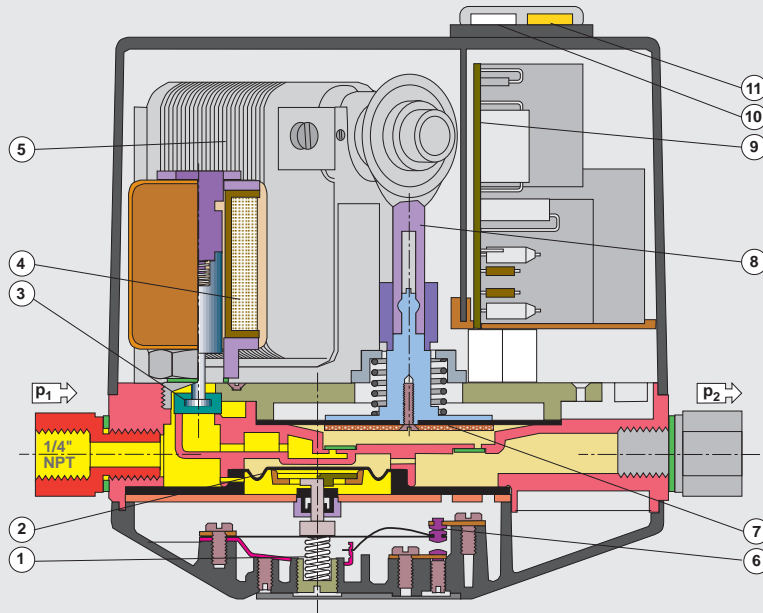
Contrôle d'étanchéité pour installation sur MVD/MVDLE

Sistema protector de válvulas para el montaje en MVD/MVDLE

Sistema de teste de válvula, para montagem na MVD/MVDLE

DUNGS®

UR / FM / CSA approved versions



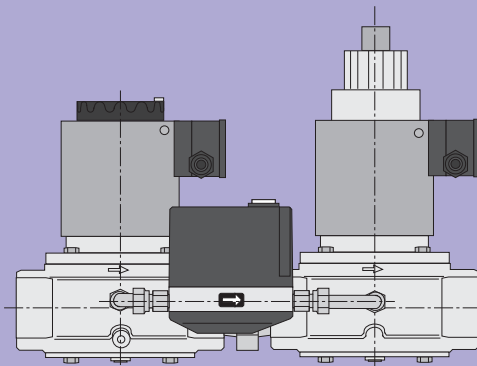
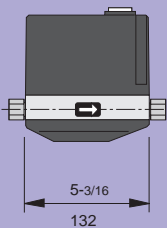
- 1 Pressure spring
- 2 Pressure sensor diaphragm
- 3 Solenoid valve armature
- 4 Solenoid valve coil
- 5 Pressure pump motor
- 6 Switch contact
- 7 Pump diaphragm
- 8 Pump linkage
- 9 PCB
- 10 Operation LED
- 11 Alarm LED

- 1 Ressort
- 2 Membrane pressostat
- 3 Induit électrovanne
- 4 Bobine électrovanne
- 5 Moteur de pompe
- 6 Contacteur
- 7 Membrane de pompe
- 8 Tige de pompe
- 9 Platine de commande
- 10 Lampe marche
- 11 Lampe défaut

- 1 Resorte a presión
- 2 Diafragma sensor de la presión
- 3 Armazón de la válvula magnética
- 4 Bobina de la válvula magnética
- 5 Motor de la bomba de presión
- 6 Comutador
- 7 Diafragmas de la bomba
- 8 Unión de la bomba
- 9 PCB
- 10 LED de alarma
- 11 LED operativo

- 1 Mola de compressão
- 2 Pressostato de diafragma
- 3 Guarnição da electroválvula
- 4 Bobina da electroválvula
- 5 Motor da bomba de pressão
- 6 Interruptor de lâmina
- 7 Diafragma da bomba
- 8 Haste da bomba
- 9 PCB
- 10 LED de operação
- 11 LED de alarme

VDK 200A 5 PSI 360 mbar



04.1998 KST