

GF / 1
Rp 1/2 - Rp 2

11.02

DUNGS®



技术

用于燃气内导管的过滤器，符合DIN 3386 要求，具有高灰尘储存量。

推荐的最大压力差：10 mbar

可安装用于过滤器监控的压力测量支管。

应用

燃气及空气过滤器 GF/1可保护连接其后的仪器。过滤器适用于气体系列 1,2,3 的燃气及其它中性介质。

许可

按欧共体燃气设备规范颁发的欧共体样机检验合格证。

CE-0085 AQ 0121

其它重要燃气使用国家的许可证

技术参数

公称内径 螺纹	DN15 DN20 DN25 DN40 DN50 Rp 1/2 Rp 3/4 Rp 1 Rp 1 1/2 Rp 2 根据 ISO 7/1
最大工作压力	GF 5.../1 0,5 bar GF 40.../1 4,0 bar
压力级别	PN 4
最大压力差	≤ 10 mbar, 在新的状态下所推荐的最大压力差。
环境温度	-15°C 至 + 80°C
过滤器部件网眼宽度	≤ 50 μm
测量及点火燃气连接	G 1/4, 符合 DIN ISO 228 要求, 过滤器部件的前后, 装于外壳盖上。
材料	外壳 压铸铝 密封 NBR 乱纤维 - 无纺布 PP, EE 过滤器支架 POM
安装位置	任意, 优选垂直于顶盖

功能
安装于燃气内管道及压缩空气管道的过滤器, 可用来保护后接的仪器。
过滤器部件由网眼宽度 ≤ 50 μm 的乱纤维布组成。
灰尘, 切屑和锈蚀及其它燃气所含物理物质和污物将无法通过乱纤维无纺布。如果超过灰尘存储能力或形成太大的压力差, 则过滤器失去其保护作用。

安装
注意过滤器外壳上的箭头所指燃气通过方向。注意过滤器更换时的位置需求。过滤器盖处于垂直位置则可方便过滤器外壳的清洁。
安装后检查密封情况。

注意! 过滤器不得直接与硬化墙体, 混凝土墙体及地面接触。

过滤器芯的更换

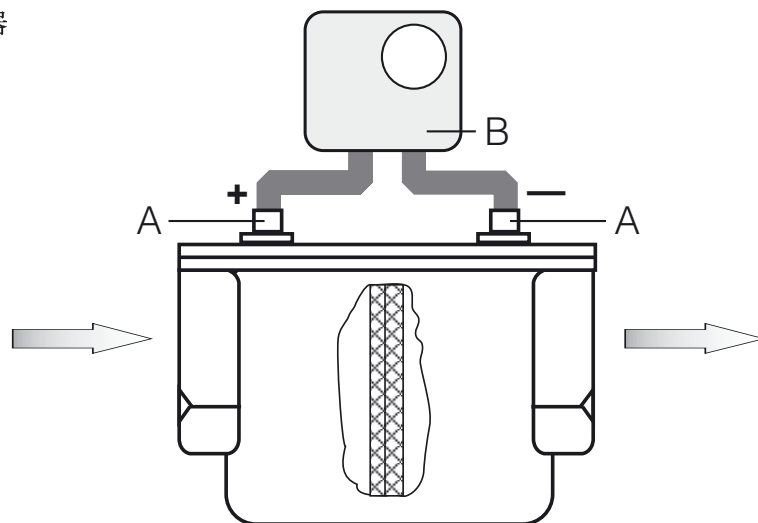
- 至少每年一次
- 如果压力差相对新的状态增加 100%
- 如压力差大于 10 mbar

过滤器监控

GF 5.../1: 测量接点 G 1/4 可由合适的螺丝来代替, 这样可以实现与燃气 - 微分压力监控器的连接, 以监控压力差。

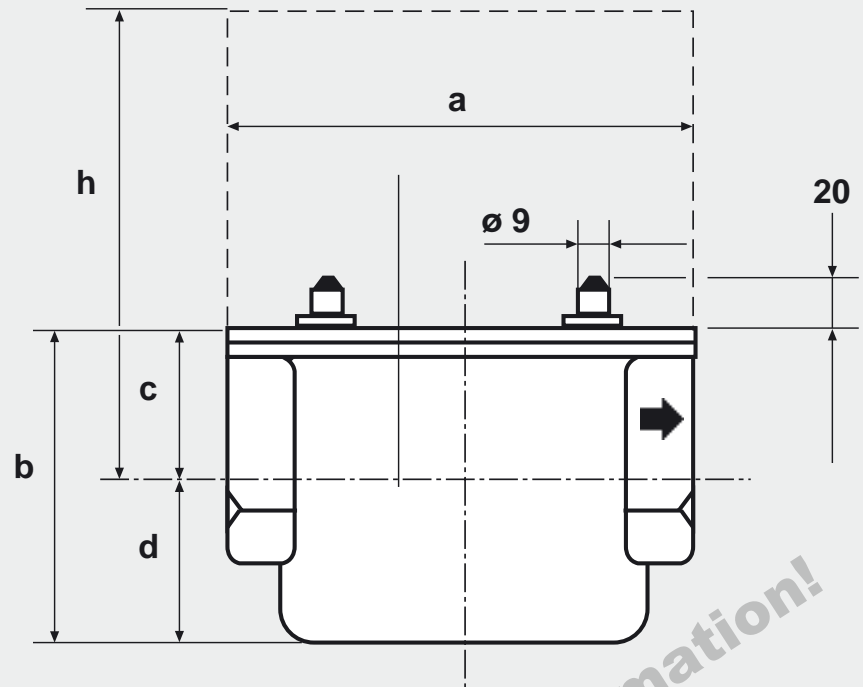
带压力差监控开关的过滤器

- A 测量接点 G 1/4
- B 用于燃气的微分压力监控器



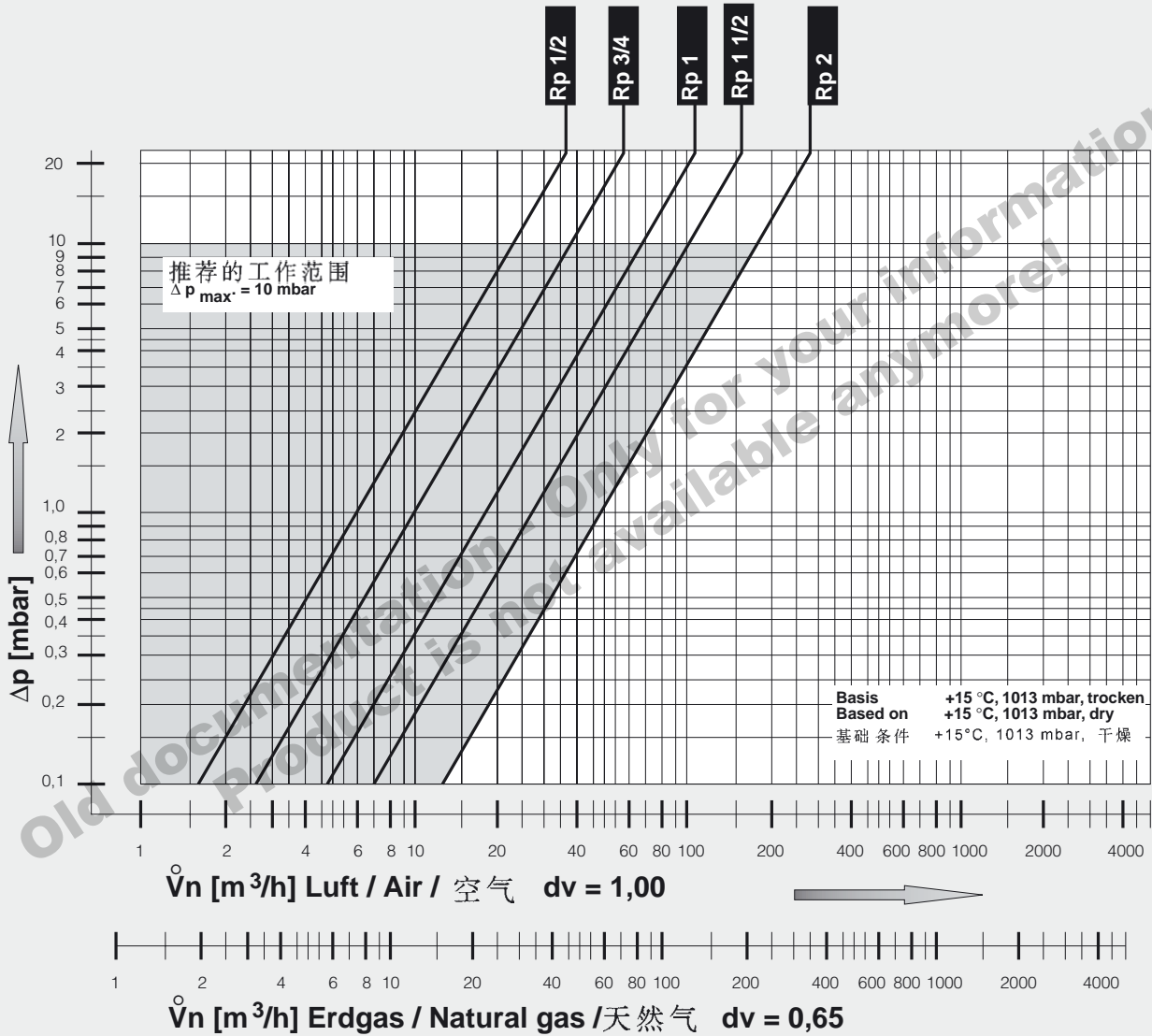
安装尺寸 [mm]

h 更换过滤器芯的位置需求



型号	订货号	最大工作压力 [bar]	连接 Rp	安装尺寸 [mm]					重量 [kg]
				a	b	c	d	h	
GF 505/1	066 191	0,5	Rp 1/2	120	90	35	55	125	0,7
GF 507/1	066 209	0,5	Rp 3/4	120	90	35	55	125	0,7
GF 510/1	066 217	0,5	Rp 1	160	105	54	51	159	1,1
GF 515/1	066 225	0,5	RP 1 1/2	160	105	54	51	159	1,1
GF 520/1	066 233	0,5	Rp 2	186	140	75	65	215	1,9
GF 4005/1	228 073	4,0	Rp 1/2	120	90	35	55	125	0,7
GF 4007/1	228 074	4,0	Rp 3/4	120	90	35	55	125	0,7
GF 4010/1	228 075	4,0	Rp 1	160	105	54	51	159	1,1
GF 4015/1	228 076	4,0	Rp 1 1/2	160	105	54	51	159	1,1
GF 4020/1	228 077	4,0	Rp 2	186	140	75	65	215	1,9

体积流量 - 压力差特征线



保留为适应技术进步而更改的权利。