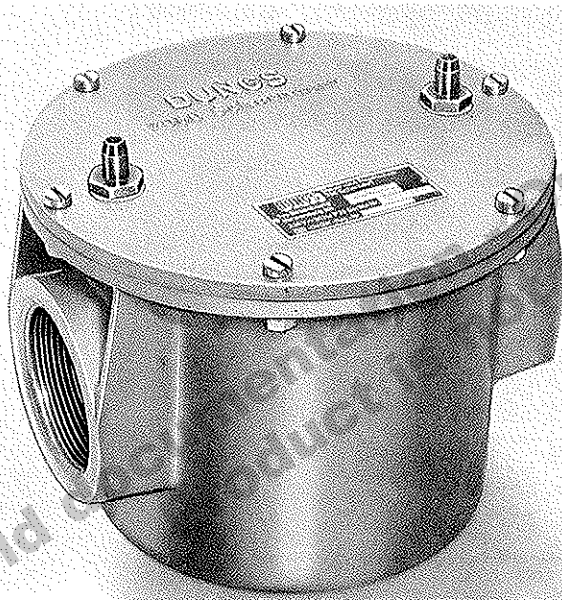


## Gas- und Luftfilter Typ GF

505/1 – 520/1  
R 1/2" – R 2"



### Filterauslegung nach DIN 3386

- Porenweite kleiner 50 µm
- Staubspeicherfähigkeit ca. 400 mg/cm<sup>2</sup> (Mindestanforderung nach DIN 3386 = 40 mg/cm<sup>2</sup>)
- Geringer Druckabfall bei hoher Staubspeicherfähigkeit durch Einsatz von 2 Grobfiltermatten und 1 zusätzlichen Feinfiltermatte
- max. Umgebungstemperatur 80° C
- Betriebsdruck max. 500 mbar
- Für alle Gase nach Arbeitsblatt G 260 sowie für Luft
- Filtergehäuse und Deckel aus Druckguß
- Druckmeßstutzen im Filtereingang und Filterausgang für die Messung des Druckabfalls oder für die Filterüberwachung durch Differenzdruckwächter

### Installation und Montage

Der Einbau kann in beliebiger Lage erfolgen. Es ist lediglich darauf zu achten, daß die Gasdurchflußrichtung gemäß dem am Filter eingegossenen Pfeil entspricht. Außerdem sollte man darauf achten, daß der Deckel bequem abgenommen werden kann und daß der Filtereinsatz gut herausnehmbar ist.

### Austausch des Filters

Bei hohem Druckabfall bitte einen neuen Filtereinsatz verwenden. Sollte in Notfällen ein neuer Filtereinsatz nicht greifbar sein, so kann die Filtermatte in 40° C warmem Wasser unter Zusatz von etwas Feinwaschmittel ausgewaschen werden. Vor dem Einbau Matte etwas trocknen lassen.

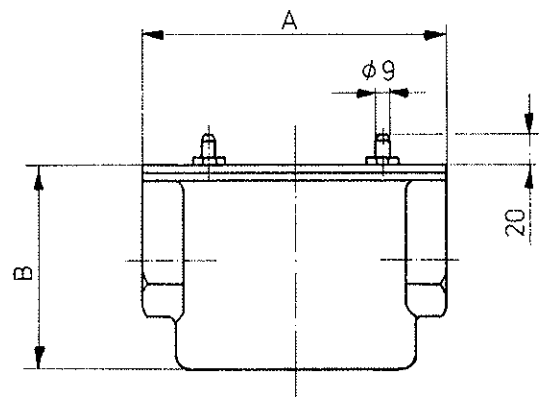
### Achtung !

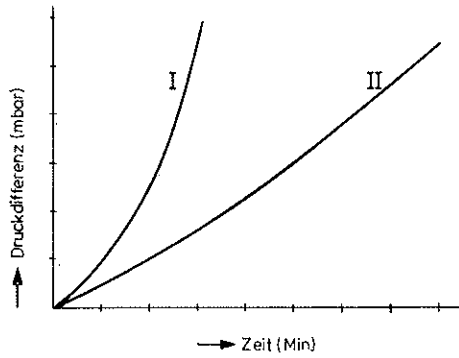
Beim Einbau der Filtermatte Fixierung bzw. Aufkleber beachten.

### Einbaumaße

Vergleiche untenstehende Zeichnung mit Tabelle.

Typ	NW	A	B
GF 505/1	R 1/2"	120	90
GF 507/1	R 3/4"	120	90
GF 510/1	R 1"	160	105
GF 515/1	R 1 1/2"	160	105
GF 520/1	R 2"	185	140





### Druckdifferenz-Zeitkennlinie

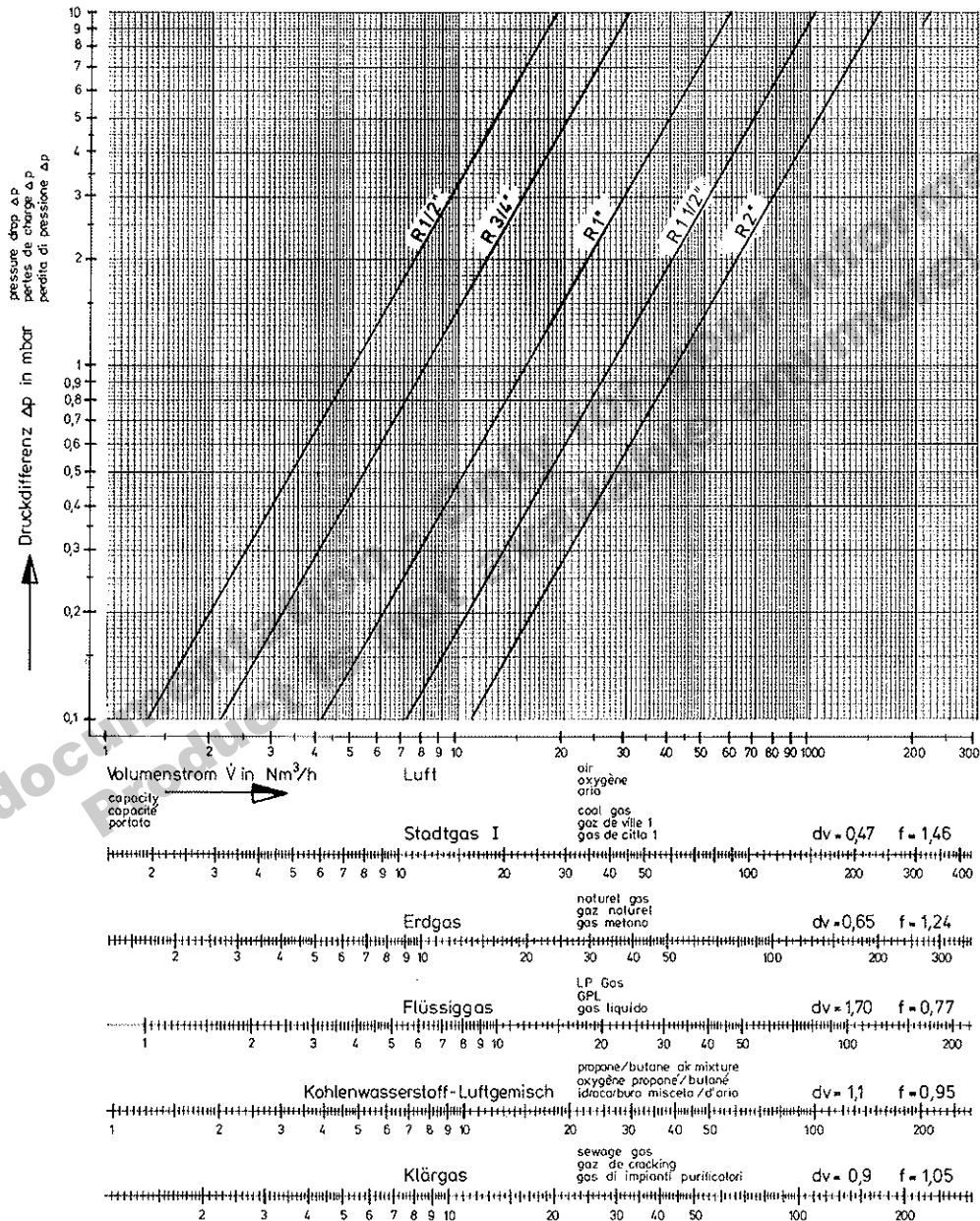
- I Filter mit zwei Feinfiltermatten
- II Filter mit zwei Grobfiltermatten und einer Feinfiltermatte

Das Schaubild zeigt, daß bei gleichen Untersuchungsbedingungen das Feinfilter I sehr rasch zuwächst und somit einen sehr hohen nicht linearen Druckdifferenzanstieg aufweist.

Die Filterkonzeption II (Dungs-Filter) zeigt über eine sehr weite Zeitspanne einen gleichmäßig geringen Druckdifferenzanstieg und somit sehr konstante Betriebsbedingungen.

### Volumenstrom-Druckdifferenz-Kennlinien Gasfilter GF/1

Flow rate pressure drop curves  
Abaque des pertes de charge  
Curve caratteristiche perdita di pressione



# KARL DUNGS GmbH & Co.

7060 SCHORNDORF · POSTFACH 1229 · TELEFON (07181) 81061 · TELEX 7246698 dun d  
VERTRETUNG NORD, 45 OSNABRÜCK, GESMOLDERSTR. 36 TELEFON (0541) 586103