

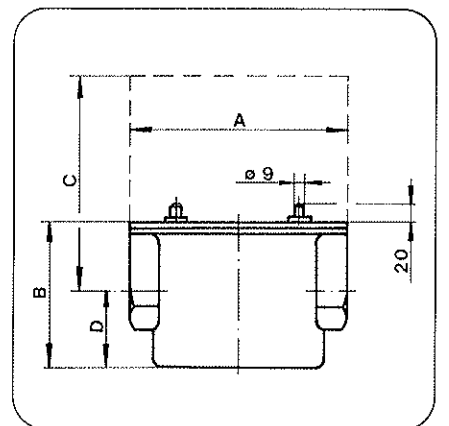
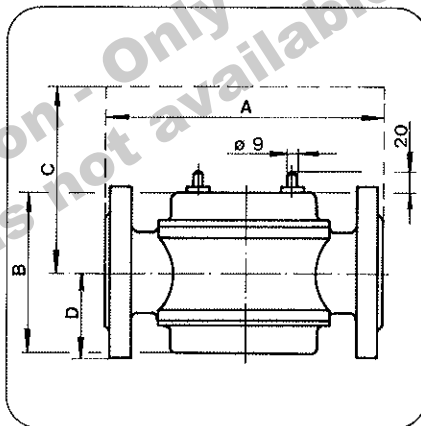
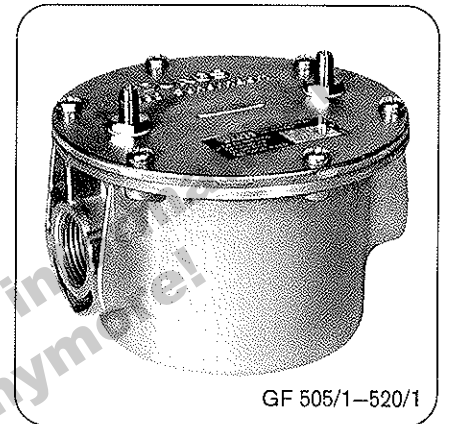
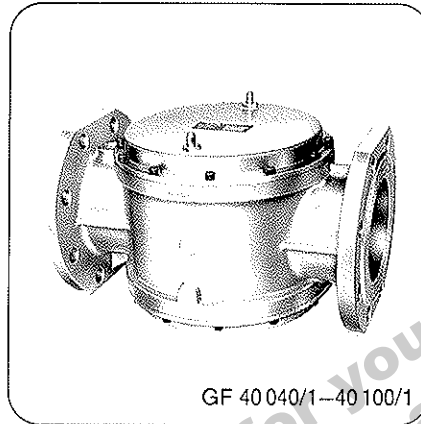
Gas- und Luftfilter Typ GF

GF 505/1 - 520/1	Gewinde	Betriebsdruck max. 0,5 bar
GF 5040/1 - 5150	Flansch	Betriebsdruck max. 0,5 bar
GF 40040/1 - 40100/1	Flansch	Betriebsdruck max. 4 bar

DUNGS

Filterauslegung nach DIN 3386

- Porenweite kleiner 50 µm;
- Staubspeicherfähigkeit ca. 400 mg/cm² (Mindestanforderung nach DIN 3386 = 40 mg/cm²);
- geringer Druckabfall bei hoher Staubspeicherfähigkeit;
- max. Umgebungstemperatur 80 ° C;
- Betriebsdruck max. 0,5 bar R 1/2" - R 2" und DN 40 - DN 150;
- Betriebsdruck max. 4 bar DN 40 - DN 100;
- für alle Gase nach Arbeitsblatt G 260 sowie für Luft;
- Filtergehäuse und Deckel aus Aluminiumguß;
- Druckmeßstutzen im Filtereingang und Filterausgang für die Messung des Druckabfalls oder für die Filterüberwachung durch Differenzdruckwächter.



Installation und Montage

Der Einbau kann in beliebiger Lage erfolgen. Es ist lediglich die Gasdurchflußrichtung zu beachten (Pfeil am Filtergehäuse). Außerdem sollte ausreichend Platz für problemlose Abnahme des Deckels und Wechsel des Filtereinsatzes vorhanden sein.

Austausch des Filters

Bei hohem Druckabfall Filtereinsatz erneuern. Sollte ein neuer Filtereinsatz nicht greifbar sein, so kann die Filtermatte in 40 ° C warmem Wasser unter Zusatz von etwas Feinwaschmittel gereinigt werden. Vor dem Einbau Matte trocknen lassen.

Achtung: Beim Einbau der Filtermatte Fixierung bzw. Aufkleber beachten.

Einbaumaße

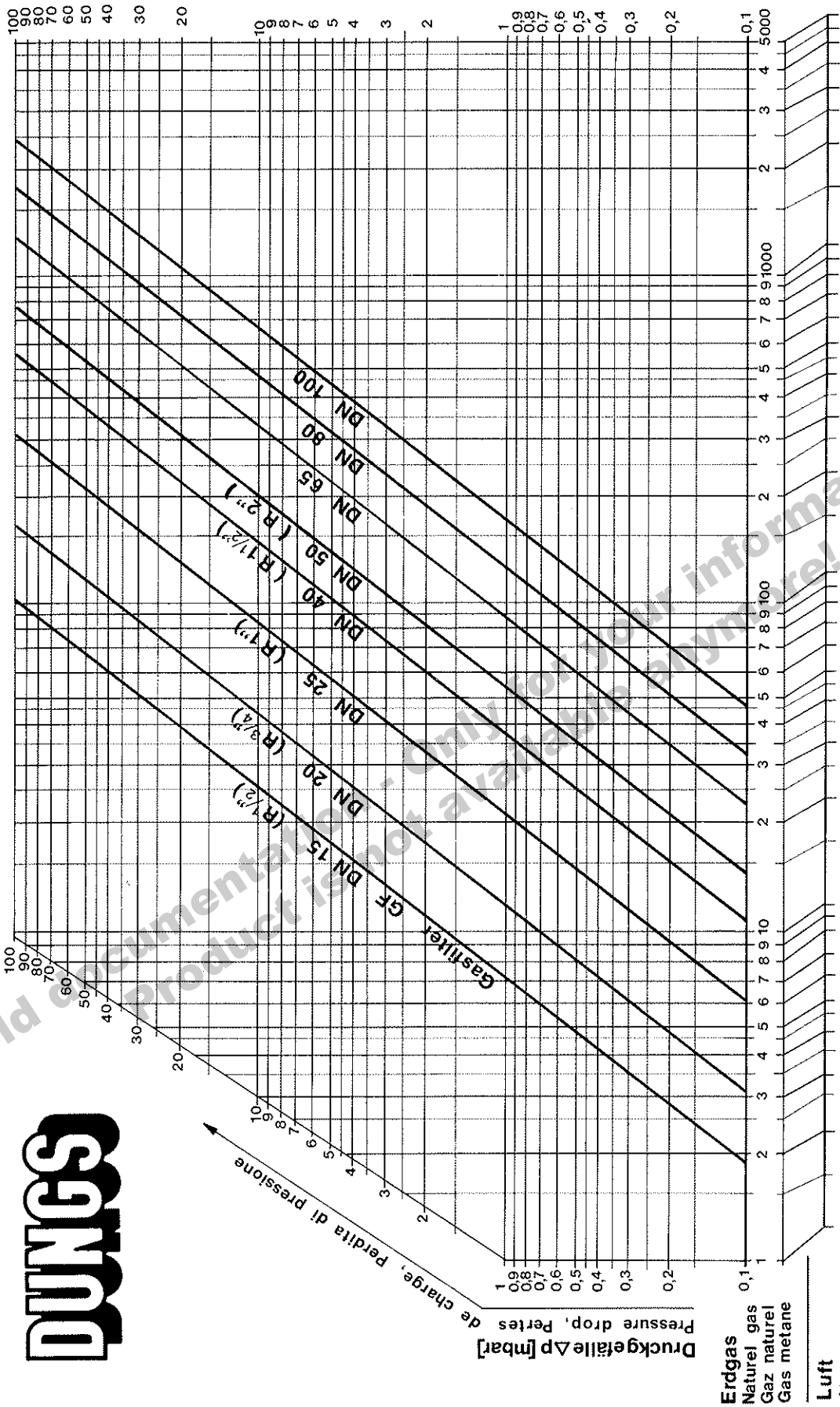
Vergleiche Zeichnung mit Tabelle.

Typ		DN	Maße in mm			
0,5 - bar Reihe	4 - bar Reihe		A	B	C	D
GF 505/1	-	R 1/2"	120	90	115	55
GF 507/1	-	R 3/4"	120	90	115	55
GF 510/1	-	R 1"	160	105	145	51
GF 515/1	-	R 1 1/2"	160	105	145	51
GF 520/1	-	R 2"	186	140	195	65
GF 5040/1	GF 40040/1	DN 40	200	125	180	62,5
GF 5050/1	GF 40050/1	DN 50	230	145	205	72,5
GF 5065/1	GF 40065/1	DN 65	290	185	275	92,5
GF 5080/1	GF 40080/1	DN 80	310	185	270	87,5
GF 5100/1	GF 40100/1	DN 100	350	200	285	100
GF 5125	-	DN 125	470	205	310	125
GF 5150	-	DN 150	490	280	420	142,5

KARL DUNGS GmbH & Co.

7060 SCHORNDORF · POSTFACH 1229 · TELEFON (07181) 8 10 61 · TELEX 7 246 698 dung d
 VERTRETUNG NORD: 4500 OSNABRÜCK · GESMOLDER STR. 36 · TEL. (0541) 586103 · TELEX 94640 dgson d

DUNGS



Volumenstrom \dot{V} [Nm³/h] (Basis: +15°C, 1013mbar, trocken)
 Capacity, Capacité, Portata
 Erdgas $f=1$
 Luft $f=0,8$

Old document! Only for information!