

# Gas- und Luftfilter Typ GF

R 1/2" – R 3", NW 25 – NW 150 Flansch



### Allgemeines

Nach der DIN 3362 Blatt 1 wird in Gasverbrauchseinrichtungen ein Filter vorgeschrieben um einen störungsfreien Betrieb zu gewährleisten.

### Technische Daten

Für alle Gase nach Arbeitsblatt G 260 sowie für Luft.

Betriebsdruck bei Gewindeausführung 500 mbar und bei der Flanschausführung 2 bar.

Maximale Umgebungstemperatur 100° C. Gewindeanschluß nach DIN 2999, Flanschanschluß nach DIN 2533 ND 10; Gehäuseausführung in Aluminium-Guß.

### Installation und Montage

Der Einbau kann in beliebiger Lage erfolgen, es ist lediglich darauf zu achten, daß die Gasdurchflußrichtung gemäß dem am Filter eingegossenen Pfeil entspricht. Außerdem sollte man darauf achten, daß der Deckel bequem abgenommen werden kann und daß der Filtereinsatz gut herausnehmbar ist.

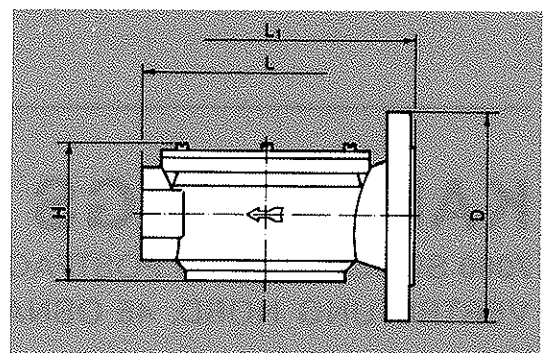
### Filterreinigung

Ausspülen des Filtereinsatzes in max. 40° C warmem Wasser, eventuell unter Zusatz von Feinwaschmittel.

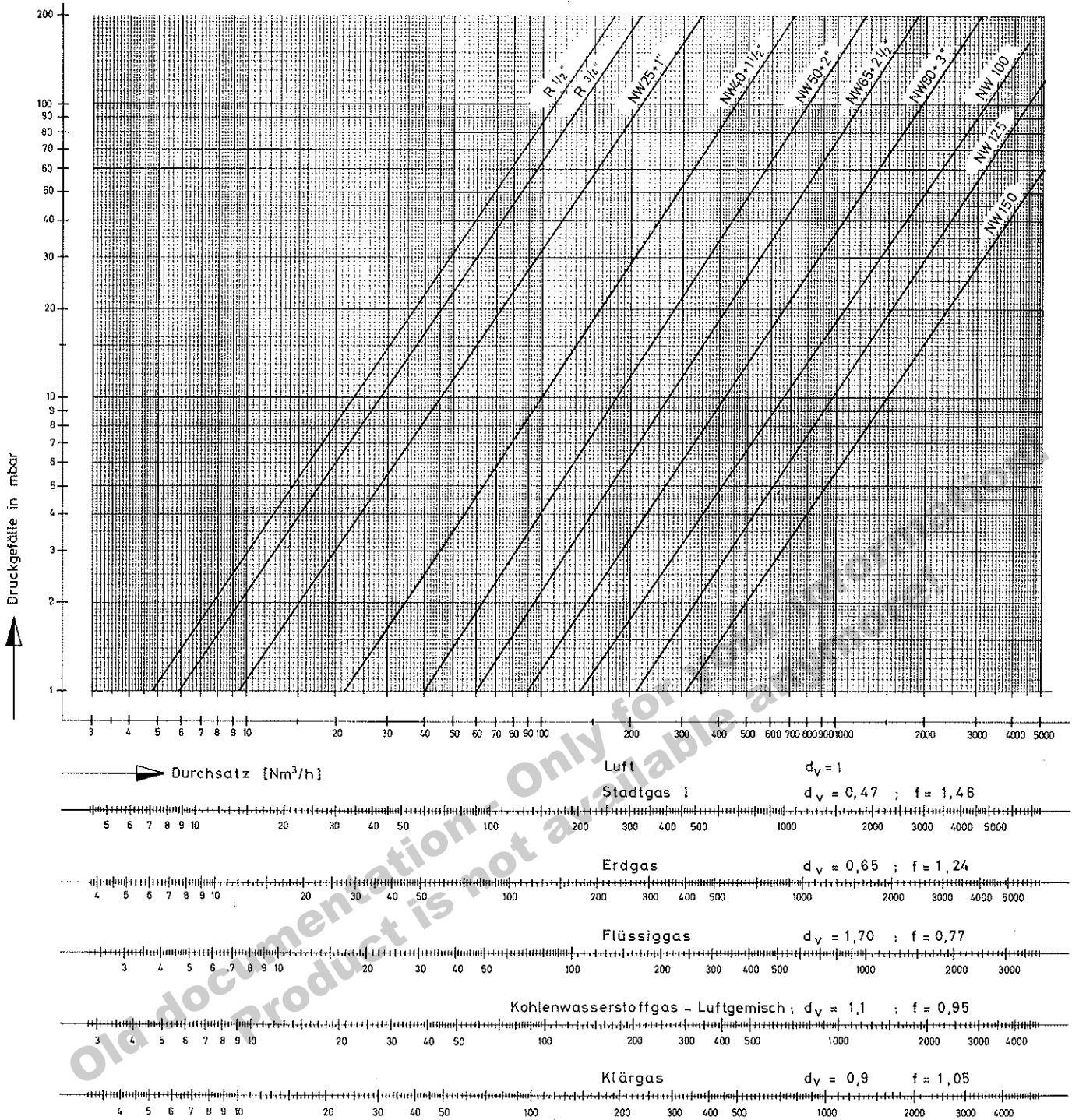
### Einbaumaße

vergleiche untenstehende Zeichnung mit Tabelle.

Gewindeausführung				Flanschausführung			
Typ	NW	L	H	Typ	NW	L <sub>1</sub>	D <sub>φ</sub>
GF 505	1/2"	70	72				
GF 507	3/4"	70	72				
GF 510	1"	97	71	GF 5025	25	145	115
GF 515	1 1/2"	122	90	GF 5040	40	195	150
GF 520	2"	148	112	GF 5050	50	234	165
GF 525	2 1/2"	224	142	GF 5065	65	262	185
GF 530	3"	280	164	GF 5080	80	330	200
				GF 5100	100	400	220
				GF 5125	125	470	250
				GF 5150	150	490	285



# Druckflußkurven Gasfilter Type GF



**KARL DUNGS** GmbH & Co.

7060 SCHORNDORF · POSTFACH 1229 · TELEFON (07181) 81061 · TELEX 7246698 dun d  
 VERTRETUNG NORD, 45 OSNABRÜCK, HOLTSTRASSE 29 TELEFON (0541) 26317