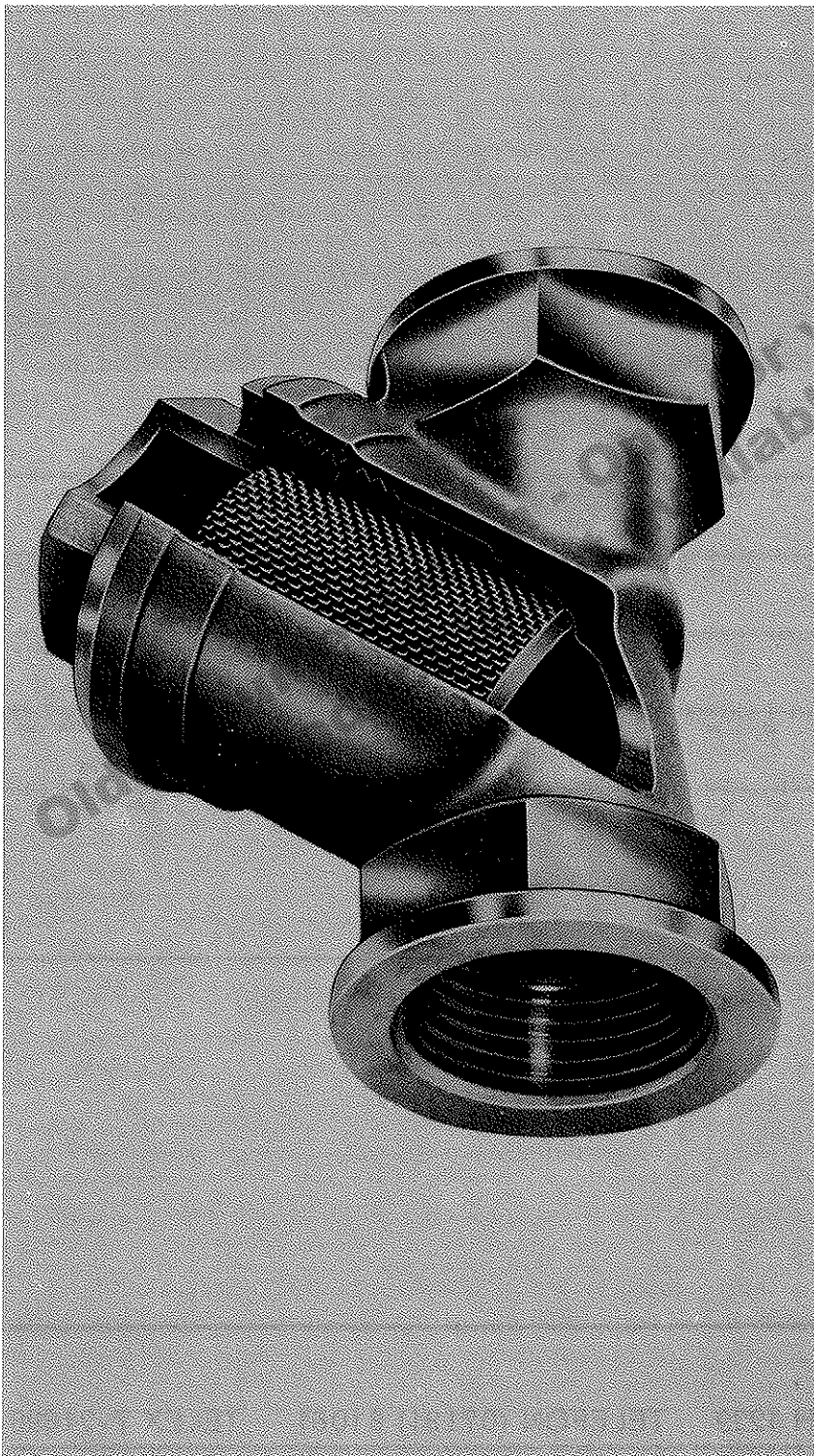


## Schmutzfänger für Gas und Luft

R 1/4" – R 3", NW 25 – NW 200 geflanscht  
Maschenweite ca. 0,6 mm und Einfachsieb  
Auf Wunsch R 1/4" – R 3" mit Maschenweite 0,25 mm und Doppelsieb

Als Feinstfilter auch Lieferung mit Ein-  
fachsieb und Vliesstoffeinlage 80 u mög-  
lich.



### Allgemeines

Nach DIN 3362 Blatt 1 wird in Gasver-  
brauchseinrichtungen ein Filter vorge-  
schrieben. Die Forderungen lauten, daß  
das Sieb nach DIN 4189 mit einer Maschen-  
weite von mindestens 0,5 und höchstens  
1 mm ausgeführt sein muß. Alle anderen  
Normen wie z. B. DIN 3391 verweisen auf  
DIN 3362. Um außerdem gegen alle che-  
mischen und thermischen Einflüsse be-  
ständig zu sein, haben wir ein Edelstahl-  
drahtgewebe aus Werkstoff 4401 mit  
einer Maschenweite von 0,6 mm und einer  
Drahtstärke von 0,32 mm gewählt.

Für besonders hohe Anforderungen kön-  
nen die Siebe mit einem gasbeständigen  
Vliesstoff, der nach Wunsch eine maxi-  
male Porösität von 80 u oder 45 u auf-  
weist, bespannt werden.

### Ausführungsarten

#### Schmutzfänger mit Innengewinde

Gehäuse aus Rotguß nach DIN 1705 für  
R 1/2" – R 2", für R 2 1/2" und R 3" Gehäuse  
und Kopfstück aus Messing nach DIN  
17660.

Lieferbare Größen:

R 1/4", R 3/8", R 1/2", R 3/4", R 1", R 1 1/4",  
R 1 1/2", R 2", R 2 1/2", R 3".

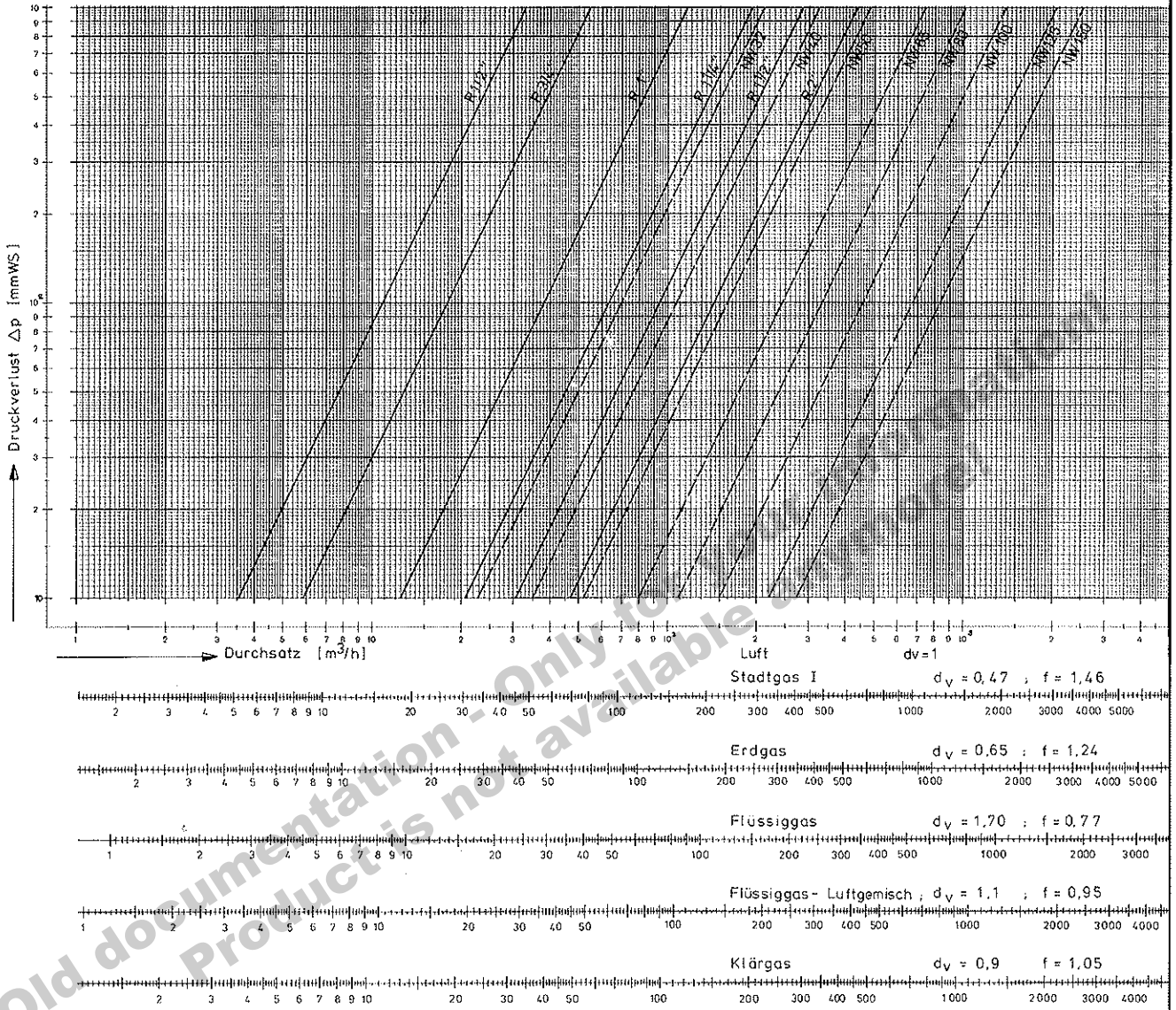
#### Schmutzfänger mit Flansch

Gehäuse aus Grauguß GG 25. Siebeinsatz  
mit Maschenweite 0,5 mm aus nichtrosten-  
dem Stahl.

Lieferbare Größen:

NW 25, 32, 40, 50, 65, 80, 100, 125, 150,  
200 mm.

Durchflußcharakteristik  
 Filter mit Edelstahlsieb  
 Maschenweite  $\leq 0,6\text{mm}$



**KARL DUNGS**

7060 SCHORNDORF

POSTFACH 1229

TELEFON (07181) 81061

TELEX 7-24698